

КРАНЫ ШАРОВЫЕ
СЕРИЯ GAS
КАТАЛОГ ПРОДУКЦИИ

40
ЛЕТ
СЛУЖБЫ

A
КЛАСС
ГЕРМЕТИЧНОСТИ



Уважаемые партнеры, коллеги!

В 2021 году заводу «АЛСО» исполняется 10 лет. О чем говорит наша первая круглая дата? В первую очередь, конечно, об этапе активного развития. Мы по-прежнему набираем обороты, растем и развиваемся. Пишем свой сценарий жизненных циклов организации. Молодость и амбициозность наряду с опытом и знаниями обеспечивают нашему предприятию мобильность, помогают нам быстро реагировать на все события внешней среды: на потребности клиентов, на тренды рынка, дают возможность быстро принимать решения и сразу же реализовывать задуманное.

Если просмотреть эти 10 лет как кинолентку в ускоренном режиме, все изменения, конечно, будут видны: как строились один за другим цеха, как появлялись новые станки, оборудование, даже можно будет увидеть, как людей на производстве постепенно становится все больше и больше.

При этом бесспорно неизменным остается высокое качество выпускаемой продукции. Это один из главных приоритетов нашего завода. Бренд «ALSO» – это знак высокого качества. Только так!

Конечно же, приблизившись к 10-летию со дня основания завода «АЛСО», хочу поблагодарить наших партнеров и заказчиков за оказанное доверие продукции под брендом ALSO. Спасибо за ваши высокие требования, которые формируют стандарты работы, за озвученные проблемы, которые позволяют нам предлагать новые решения.

*С уважением,
Денис Игоревич Рысенко,
директор ООО «АЛСО»*



Завод по производству шаровых кранов «АЛСО» основан в 2011 году. Оснащен современным оборудованием и технологиями.

Производство расположилось в Челябинске — в металлургическом центре России, в городе, индустриальная мощь которого известна далеко за его пределами. Завод «АЛСО» поставляет свою продукцию даже в самые отдаленные точки Российской Федерации и страны ближнего зарубежья. Наличие собственных филиалов в Москве, Санкт-Петербурге, Ростове-на-Дону и развитая дилерская сеть, насчитывающая более 40 компаний, позволяют оперативно отгружать продукцию заказчику с ближайшего склада.

Динамично развивающийся завод-производитель шаровых кранов «АЛСО» имеет заключение Министерства промышленности и торговли РФ «О подтверждении производства промышленной продукции на территории Российской Федерации».

Являясь отечественным производителем, «АЛСО» гордится своим вкладом в развитие страны, как с точки зрения качественного продукта для газо- и теплоснабжения, так и с точки зрения вносимого вклада в бюджет и развитие государства в виде добросовестных налоговых отчислений, а также налаживания экспортных отношений с ближним зарубежьем.

100% частный российский капитал и производство дают возможность компании ориентироваться, главным образом, на долгосрочное планирование и инвестиции, а также вселяют уверенность в реализацию самых сложных проектов. Уверенность поддерживается штатом высокопрофессиональных сотрудников предприятия, которые активно следят за трендами современного арматуростроения и регулярно внедряют передовые решения для совершенствования процесса

эксплуатации запорной арматуры, установленной на газопроводах и трубопроводах различного масштаба.

Интересы завода заключаются не в максимальной краткосрочной выгоде, а в долгосрочном развитии и успехе предприятия.

- Существенные инвестиции в российское производство,
- новаторские решения,
- система менеджмента качества ISO 9001,
- автоматизация процессов металлообработки, сборки и сварки шаровых кранов,
- 100% входной контроль материалов и полуфабрикатов,
- использование металлообрабатывающих и сварочных станков с числовым программным управлением,
- оптимизация запасов сырья – позволяют обеспечить высокое качество выпускаемой продукции и доступную цену.

Свое соответствие высоким требованиям к предъявляемым стандартам завод «АЛСО» неоднократно подтверждал в рамках прохождения добровольной сертификации по системе ГАЗСЕРТ.

Отличительными особенностями выпускаемой продукции являются ее надежность, износоустойчивость, независимость цены и качества от курсовой разницы.

Расчетный срок службы кранов шаровых ALSO серии GAS — не менее 40 лет.

Гарантийный срок эксплуатации — 3 года.

- Минимальные сроки изготовления заказа
- Доступные цены от производителя
- Удобная форма оплаты
- Консультирование и техническое сопровождение
- Оперативная доставка
- Гарантийные обязательства.

Работать с ALSO удобно и выгодно!



Конструкция и описание материалов кранов шаровых ALSO GAS

Стальные краны шаровые ALSO GAS с цельносварным корпусом предназначены для монтажа на трубопроводах систем газораспределения и газопотребления природного газа, сжиженных углеводородных газов (СУГ) пропан-бутан и неагрессивных газообразных и жидких сред, по отношению к которым материалы крана коррозионно-стойки.

Краны шаровые ALSO GAS сертифицированы системой добровольной сертификации ГАЗСЕРТ № ЮАЧ1.RU.1406.H.00033 и № ЮАЧ.RU.1405.H00011 (сертификат на краны шаровые изолирующие).

Номенклатура кранов шаровых ALSO GAS включает изделия с условными диаметрами (DN) от 10 до 600 мм, рассчитанными на условное давление (PN) от 1,6 до 4,0 МПа.

В зависимости от типа климатического исполнения корпус кранов шаровых ALSO GAS изготавливается из углеродистых, низколегированных и коррозионно-стойких марок стали (ст. 20, ст. 09Г2С, ст. 12Х18Н10Т).

Основной рабочий элемент крана ALSO GAS – шар – изготовлен из нержавеющей стали.

Седловое уплотнение шара выполнено из углеродонаполненного фторопласта Ф4К20 (тефлон/PTFE+20%С), что практически исключает его износ в процессе эксплуатации крана. Седловое уплотнение имеет дублирующее торцевое уплотнение из фторсилоксана, которое обеспечивает герметичность крана при низких температурах.

Характеристики опорных колец: L-образная форма, материал – нержавеющая сталь ст. 08Х13/AISI 409.

Для компенсаций теплового расширения и сжатия деталей крана применяются пружины (ст. 65Г или ст. 60С2А), что исклю-

чает возможность протечки при понижении температуры, заклинивание шаровой пробки при повышении температуры и гарантирует бесперебойную эксплуатацию изделия в заданном температурном режиме.

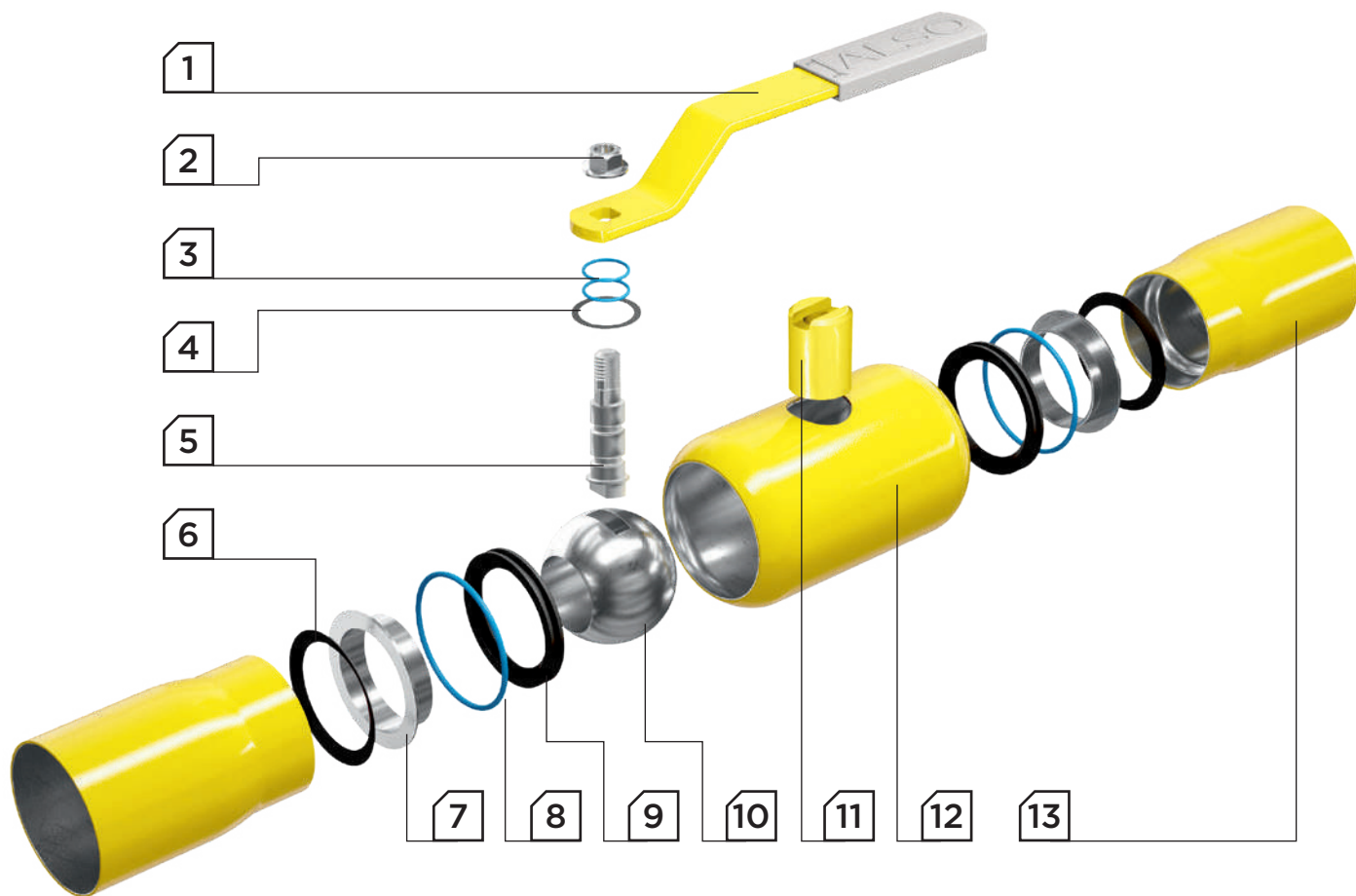
Шток кранов шаровых ALSO GAS выполнен из нержавеющей стали (ст. 20Х13), DN 10–200 оснащен двумя, DN 250–600 тремя уплотнительными кольцами (фторсилоксан) и кольцом из углеродонаполненного фторопласта Ф4К20 (тефлон/PTFE + 20%С). Данная конструкция уплотнения исключает возможность протечки по штоку. Конструкция штока исключает вырывание его из корпуса под давлением рабочей среды.

Монтаж шаровых кранов ALSO GAS на газопроводы осуществляется согласно ПБ 12-529-03 и ТР «О безопасности сетей газораспределения и газопотребления».

Допускается эксплуатация кранов при температуре не ниже -40°C для климатического исполнения «У», и не ниже -60°C для «УХЛ». Рабочая среда не должна содержать примеси.

Каждый кран шаровой ALSO GAS имеет класс герметичности «А» (ГОСТ 9544-2015) и имеет индивидуальный заводской номер. Краны шаровые ALSO GAS проходят дополнительные испытания на герметичность воздухом $P_{\text{пр}} = 4 \text{ кгс/см}^2$. 100% кранов шаровых испытываются на герметичность класса «А» согласно ГОСТ 33257-2015.





№ п/п	Деталь	Спецификация материалов по исполнениям		
		01 (У1)	02 (УХЛ1)	03 (УХЛ1) Коррозионно-стойкое
1	ручка	ст. 3	ст. 3	ст. 3
2	гайка	оцинкованная сталь	оцинкованная сталь	оцинкованная сталь
3	кольцо уплотнительное	фторсилиоксан	фторсилиоксан	фторсилиоксан
4	кольцо	Ф4К20 (PTFE +20% С)	Ф4К20 (PTFE +20% С)	Ф4К20 (PTFE +20% С)
5	шток	ст. 20Х13	ст. 20Х13	ст. 12Х18Н10Т
6	пружина	ст. 65Г или ст. 60С2А	ст. 65Г или ст. 60С2А	—
7	кольцо опорное	ст. 08Х13 (АISI 409)	ст. 08Х13 (АISI 409)	ст. 12Х18Н10Т
8	уплотнитель седла	фторсилиоксан	фторсилиоксан	фторсилиоксан
9	седло	Ф4К20 (PTFE +20% С)	Ф4К20 (PTFE +20% С)	Ф4К20 (PTFE +20% С)
10	шар	DN 15–32: ст. 20Х13 (АISI 420)	DN 15–32: ст. 20Х13 (АISI 420)	ст. 12Х18Н10Т (АISI 321)
		DN 40, 65: ст. 08Х18Н10 (АISI 304)	DN 40–65: ст. 08Х18Н10 (АISI 304)	
		DN 50, 80–300: ст. 08Х13 (АISI 409)	DN 50, 80–300: ст. 08Х13 (АISI 409)	
		DN 350–600: ст. 12Х18Н10Т (АISI 321)	DN 350–600: ст. 12Х18Н10Т (АISI 321)	
11	горловина	ст. 20	ст. 09Г2С	ст. 12Х18Н10Т
12	корпус	ст. 20	ст. 09Г2С	ст. 12Х18Н10Т
13	патрубок	ст. 20	ст. 09Г2С	ст. 12Х18Н10Т

Маркировка кранов шаровых в соответствии с ГОСТ 4666-2015

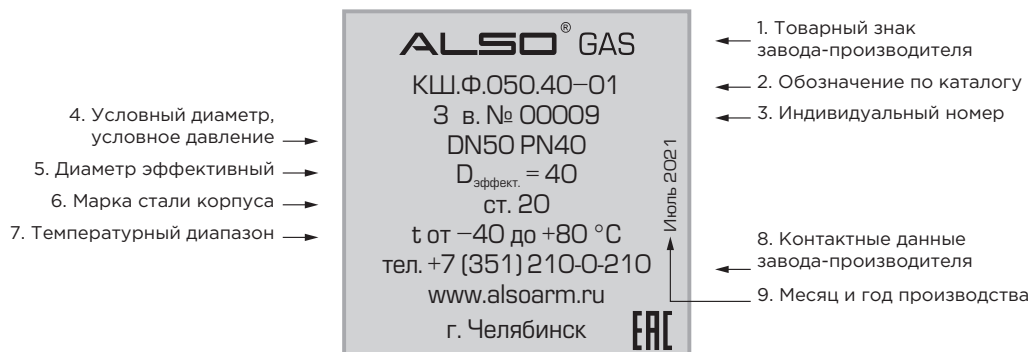


Таблица обозначения кранов шаровых ALSO

Наименование изделия:

КШ – кран шаровой
КШИ – кран шаровой изолирующий

Тип присоединения:

П – под приварку
Ф – фланцевый
М – муфтовый
Р – резьбовой (цапковый)
Ш – штуцерный
К – комбинированный
МФ – межфланцевый

Проклад:

нет обозначения – редуцированный (кроме КШ, Ф, З, и КШИ)
П – полный

Специальное исполнение:

нет обозначения – стандартное исполнение
А – антивандальное исполнение
З – в строительную длину задвижки
Т – телескопический удлиненный шток
Н – аналог натяжного

Управление:

нет обозначения – стандартная комплектация
 DN 10-250 (200) – рукоять;
 DN 300 (250) – 600 – механический редуктор
Р – под редуктор/электропривод/пневмопривод

Серия

нет обозначения – универсальная
RS – в строительную длину (L) по DIN 3202, ст. 09Г2С
GAS – для систем газораспределения

Диаметр условного прохода DN (мм)

Давление условное PN (кгс/см²)

Вариант исполнения по стойкости к воздействию окружающей среды согласно ГОСТ 15150

01 – У1 (обычное)
02 – УХЛ1 (хладостойкое)
03 – УХЛ1 (коррозионно-стойкое)
04 – ТВ1 (тропическое)



ПРИМЕР УСЛОВНОГО ОБОЗНАЧЕНИЯ КШ ALSO С ЦЕЛЬНОСВАРНЫМ КОРПУСОМ:

КШ.П.П.А.GAS.100.25-01

Кран шаровой под приварку полнопроходной, антивандальное исполнение, для систем газораспределения, DN 100, PN25, обычное климатическое исполнение из стали 20.

ПРОПУСКНАЯ СПОСОБНОСТЬ (KV) КРАНОВ ШАРОВЫХ ALSO

DN	10	15	20	25	32	40	50	65	80	100	125	150	200	250	300	350	400	500	600
Редуцированный	—	7	17	23	41	70	140	175	337	468	915	1573	1739	3450	5053	8922	7303	12898	23711
Полнопроходной	10	31	31	61	85	278	357	513	730	2634	4405	6271	8906	8084	20151	30101	26368	55073	—

Kv – МЕТРИЧЕСКАЯ ВЕЛИЧИНА, ХАРАКТЕРИЗУЮЩАЯ СООТНОШЕНИЕ ПРЕДЕЛЬНОГО КОЛИЧЕСТВА ПРОХОДЯЩЕЙ РАБОЧЕЙ СРЕДЫ (М³) В ЕДИНИЦУ ВРЕМЕНИ (1 ЧАС), ПРИ ПЕРЕПАДЕ ДАВЛЕНИЯ ΔP = 1 БАР, ПРИ ПОЛНОСТЬЮ ОТКРЫТОМ ШАРЕ.

СООТВЕТСТВИЕ DN ДИАМЕТРУ ТРУБЫ

DN	Диаметр патрубка, мм	Толщина стенки, мм	ГОСТ
10	17	2,8	3262
15	21,3	2,8	3262
20	26,8	2,8	3262
25	33,5	3,2	3262
32	42,3	3,2	3262
40	48	3,5	10705
50	57	3,5	10705
65	76	4	10705
80	89	4	10705
100	108	5	10705

DN	Диаметр патрубка, мм	Толщина стенки, мм	ГОСТ
125	133	5	10705/8731
150	159	6	10705/8731
200	219	8	10705/8731
250	273	8	10705/8731
300	325	10	10705/8731
350	377	10	10705/8731
400	426	10	10705/8731
500	530	10	10705/8731
600	630	10	10705/8731

Таблица крутящих моментов кранов шаровых ALSO

РЕДУЦИРОВАННЫЕ КРАНЫ

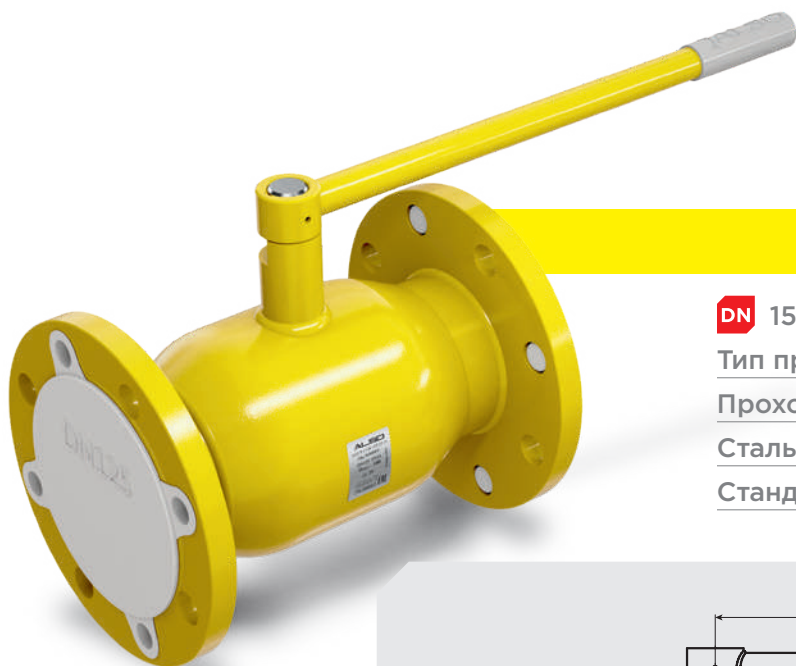
Давление (бар)	DN15	DN20	DN25	DN32	DN40	DN50	DN65	DN80	DN100	DN125	DN150	DN200	DN250	DN300	DN350	DN400	DN500	DN600
0-7	3,5	4,6	6,9	10,4	15,2	24,6	32,5	63	100	171	220	440	570	1800	3090	3090	4750	9710
10	3,6	4,7	7	10,4	15,3	24,6	33,8	66	102	173	233	450	672	1857	3174	3174	5017	12003
13	3,7	4,8	7,1	10,5	15,4	24,8	35	69	103	174	247	460	773	1913	3258	3258	5284	13337
16	3,8	4,9	7,2	10,5	15,6	25	36,3	72	105	176	260	470	875	1970	3340	3340	5550	14700
19	3,9	5	7,3	10,5	15,7	26,5	37,5	74	107	177	273	480	977	2027	3800	3800	6345	16005
22	4	5,1	7,5	10,6	16,6	28,2	38,8	77	108	179	287	490	1078	2083	4218	4218	7252	17339
25	4,1	5,2	7,6	11	17,4	29	40	80	110	180	300	500	1180	2140	4600	4600	8400	18700
40	6	8	11	13	20	30	—	—	—	—	—	—	—	—	—	—	—	—

ПОЛНОПРОХОДНЫЕ КРАНЫ

Давление (бар)	DN15	DN20	DN25	DN32	DN40	DN50	DN65	DN80	DN100	DN125	DN150	DN200	DN250	DN300	DN350	DN400	DN500
0-7	4,6	6,9	10,4	15,2	24,6	32,5	63	100	171	220	440	570	1800	3090	4750	4750	9710
10	4,7	7	10,4	15,3	24,6	33,8	66	102	173	233	450	672	1857	3174	5017	5017	12003
13	4,8	7,1	10,5	15,4	24,8	35	69	103	174	247	460	773	1913	3258	5284	5284	13337
16	4,9	7,2	10,5	15,6	25	36,3	72	105	176	260	470	875	1970	3340	5550	5550	14700
19	5	7,3	10,5	15,7	26,5	37,5	74	107	177	273	480	977	2027	3800	6345	6345	16005
22	5,1	7,5	10,6	16,6	28,2	38,8	77	108	179	287	490	1078	2083	4218	7252	7252	17339
25	5,2	7,6	11	17,4	29	40	80	110	180	300	500	1180	2140	4600	8400	8400	18700
40	8	11	13	20	30	45	—	—	—	—	—	—	—	—	—	—	—

КРАНЫ ШАРОВЫЕ ФЛАНЦЕВЫЕ РЕДУЦИРОВАННЫЕ

КШ.Ф.GAS



DN 15—250 **PN** 16—40

Тип присоединения: фланец/фланец



Проход: редуцированный



Сталь корпуса:

СТ20

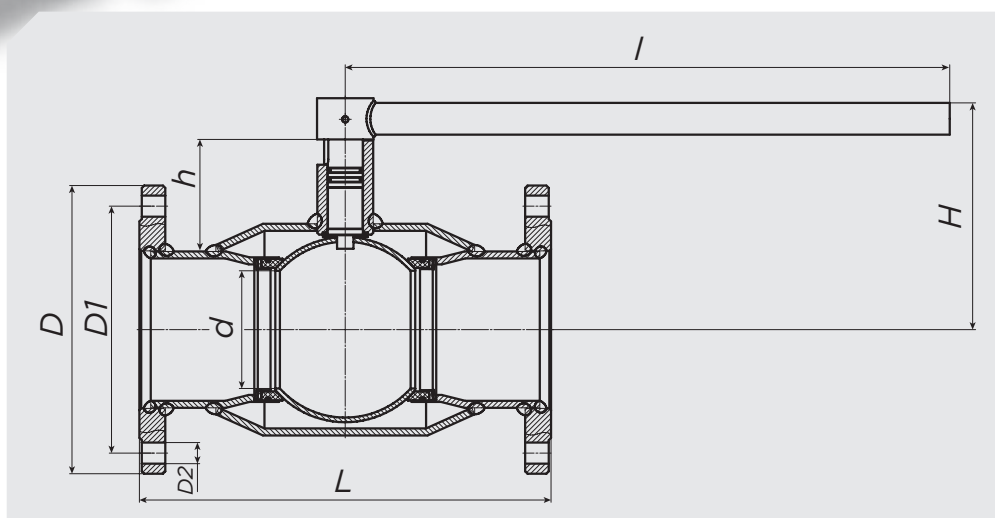
09Г2С

Н/Ж

Стандарт строительной длины:

ГОСТ

DIN



DN	PN	Каталожное обозначение	d	D	D1	D2	n отв.	h	H	I	L	Вес, кг
15	40	КШ.Ф.GAS.015.40-01	10,5	95	65	14	4	24	74	150	120	1,9
20	40	КШ.Ф.GAS.020.40-01	15	105	75	14	4	21	74	150	120	2,3
25	40	КШ.Ф.GAS.025.40-01	18	115	85	14	4	21	76	150	140	2,9
32	40	КШ.Ф.GAS.032.40-01	24	135	100	18	4	21	80	150	140	3,9
40	40	КШ.Ф.GAS.040.40-01	30	145	110	18	4	40	105	220	165	5
50	40	КШ.Ф.GAS.050.40-01	40	160	125	18	4	44	114	220	180	6,2
65	16	КШ.Ф.GAS.065.16-01	48	180	145	18	4	39	119	220	200	8,8
65	25	КШ.Ф.GAS.065.25-01	48	180	145	18	8	39	119	220	200	9,65
80	16	КШ.Ф.GAS.080.16-01	63	195	160	18	4	61	152	295	210	11,5
80	25	КШ.Ф.GAS.080.25-01	63	195	160	18	8	61	152	295	210	11,5
100	16	КШ.Ф.GAS.100.16-01	75	215	180	18	8	61	162	295	230	15,8
100	25	КШ.Ф.GAS.100.25-01	75	230	190	22	8	61	162	295	230	19,72
125	16	КШ.Ф.GAS.125.16-01	100	245	210	18	8	94	193	514	350	25,5
125	25	КШ.Ф.GAS.125.25-01	100	270	220	26	8	94	193	514	350	30,46
150	16	КШ.Ф.GAS.150.16-01	125	280	240	22	8	98	210	514	380	36,76
150	25	КШ.Ф.GAS.150.25-01	125	300	250	26	8	98	210	514	380	38,2
200*	16	КШ.Ф.GAS.200.16-01	148	335	295	22	12	93	235	514	450	55,5
200*	25	КШ.Ф.GAS.200.25-01	148	360	310	26	12	93	235	514	450	61,2
250*	16	КШ.Ф.GAS.250.16-01	200	405	355	26	12	100	269	630	530	99,4
250*	25	КШ.Ф.GAS.250.25-01	200	425	370	30	12	100	269	630	530	107

* РЕКОМЕНДУЕТСЯ УСТАНОВКА РЕДУКТОРА

ТЕХНИЧЕСКИЕ ХАРАКТЕРИСТИКИ УКАЗАНЫ ДЛЯ ИЗДЕЛИЙ ИЗ СТ. 20 СО СТРОИТЕЛЬНОЙ ДЛИНОЙ ПО ГОСТ. ДЛЯ ПОЛУЧЕНИЯ ТЕХНИЧЕСКИХ ХАРАКТЕРИСТИК ПРИ ДРУГИХ КОМБИНАЦИЯХ ПАРАМЕТРОВ ОБРАТИТЕСЬ К ВАШЕМУ МЕНЕДЖЕРУ.

СЕРИЯ ALSO GAS ДЛЯ НАДЗЕМНОЙ УСТАНОВКИ



КРАНЫ ШАРОВЫЕ ФЛАНЦЕВЫЕ РЕДУЦИРОВАННЫЕ

КШ.Ф.GAS

DN 300—600 **PN** 16—25

Тип присоединения: фланец/фланец



Проход: редуцированный



Сталь корпуса:

СТ20

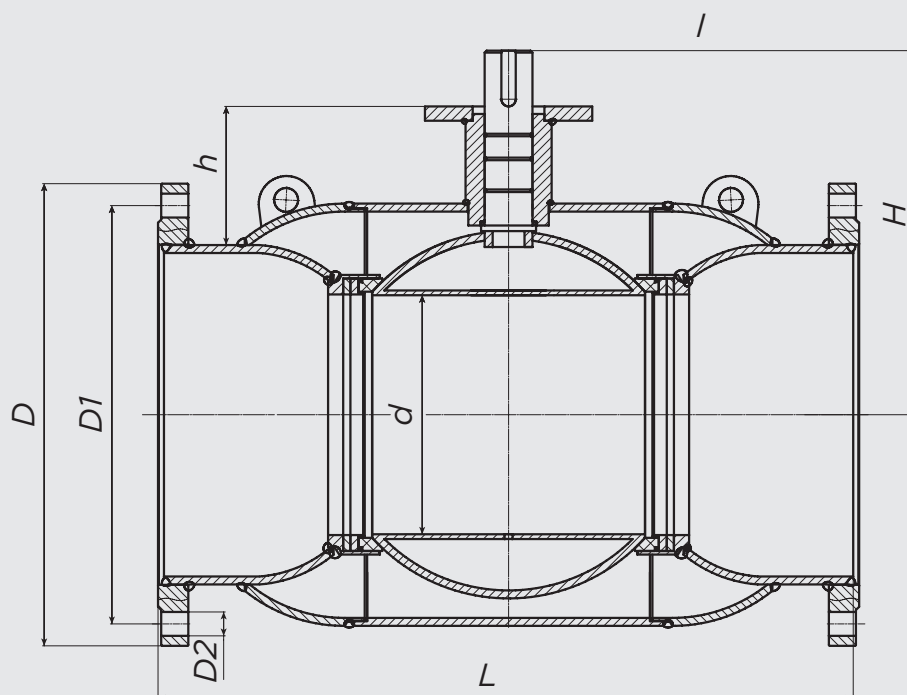
09Г2С

Стандарт строительной длины:

ГОСТ

DIN

Редуктор в комплекте



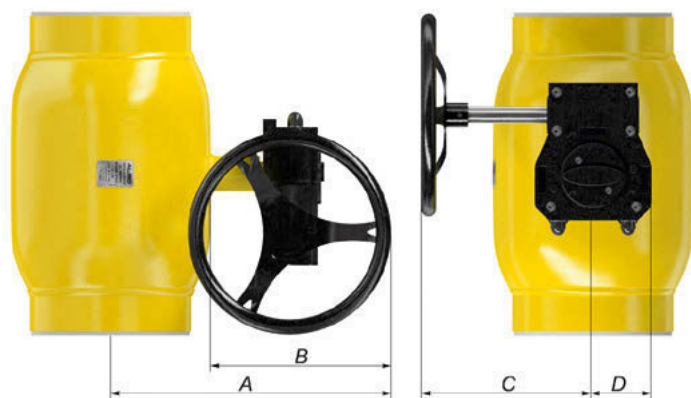
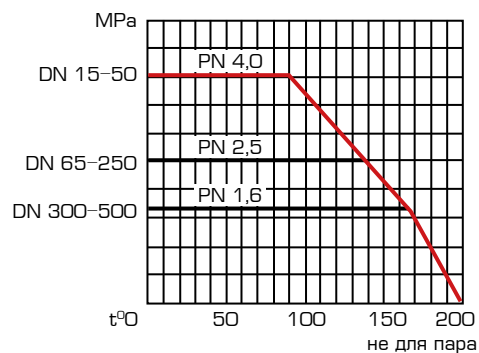
DN	PN	Каталожное обозначение	d	D	D1	D2	n отв.	h	H	L	Вес, кг
300	16	КШ.Ф.GAS.300.16-01	240	460	410	26	12	138	361	750	175,5
300	25	КШ.Ф.GAS.300.25-01	240	485	430	30	16	138	361	750	196
350	16	КШ.Ф.GAS.350.16-01	300	520	470	26	16	194	455	750	271
350	25	КШ.Ф.GAS.350.25-01	300	550	490	33	16	194	455	750	288
400	16	КШ.Ф.GAS.400.16-01	300	580	525	30	16	169	455	880	305
400	25	КШ.Ф.GAS.400.25-01	300	610	550	33	16	169	455	880	335
500	16	КШ.Ф.GAS.500.16-01	390	710	650	33	20	167	528	990	501
500	25	КШ.Ф.GAS.500.25-01	390	730	660	39	20	167	528	990	545
600	16	КШ.Ф.GAS.600.16-01	500	840	770	39	20	214	655	1017	1074
600	25	КШ.Ф.GAS.600.25-01	500	840	770	39	20	214	655	1017	1091

ТЕХНИЧЕСКИЕ ХАРАКТЕРИСТИКИ УКАЗАНЫ ДЛЯ ИЗДЕЛИЙ ИЗ СТ. 20 СО СТРОИТЕЛЬНОЙ ДЛИНОЙ ПО ГОСТ. ДЛЯ ПОЛУЧЕНИЯ ТЕХНИЧЕСКИХ ХАРАКТЕРИСТИК ПРИ ДРУГИХ КОМБИНАЦИЯХ ПАРАМЕТРОВ ОБРАТИТЕСЬ К ВАШЕМУ МЕНЕДЖЕРУ.

Стальные шаровые краны ALSO GAS с редуктором
КШ.Х.Р.GAS DN 40–300 PN 16–40 (редуцированный)



График зависимости
давления от температуры



Основные технические характеристики:

* компания оставляет за собой право
вносить конструктивные изменения

DN	Каталожное обозначение	Тип редуктора	Масса	Размер, (мм) **				Диаметр штурвала
				A	B	C	D	
40	КШ.Х.Р.GAS O40.40-01	X-21	1,7	-	-	118	42	100
50	КШ.Х.Р.GAS O50.40-01	X-21	1,7	-	-	118	42	100
65	КШ.Х.Р.GAS O65.25-01	X-21	1,7	220	152	118	42	100
80	КШ.Х.Р.GAS O80.25-01	X-41	1,7	243	162	118	42	100
100	КШ.Х.Р.GAS 100.25-01	X-41	1,7	306	189	118	42	100
125	КШ.Х.Р.GAS 125.25-01	X-61	2,7	395	236	213	68	250
150	КШ.Х.Р.GAS 150.25-01	X-61	2,7	430	251	213	68	250
200	КШ.Х.Р.GAS 200.25-01	Q-800 S	7,7	487	281	213	68	250
250	КШ.Х.Р.GAS 250.25-01	Q-1500 S	13,5	740	322	364	78	600
300*	КШ.Х.Р.GAS 300.16-01	Q-3000	31,6	740	407	382	90	600

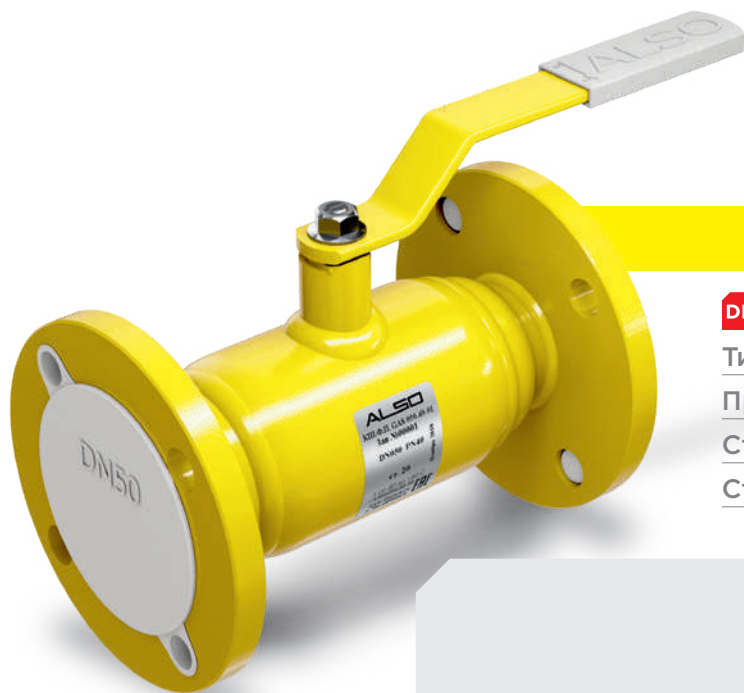
* В комплекте с механическим редуктором PRO GEAR/ROTORK

** Размеры приведены для редуктора PRO GEAR

X – тип присоединения

КРАНЫ ШАРОВЫЕ ФЛАНЦЕВЫЕ ПОЛНОПРОХОДНЫЕ

КШ.Ф.П.GAS



DN 15—200 **PN** 16—40

Тип присоединения: фланец/фланец



Проход: полный



Сталь корпуса:

СТ20

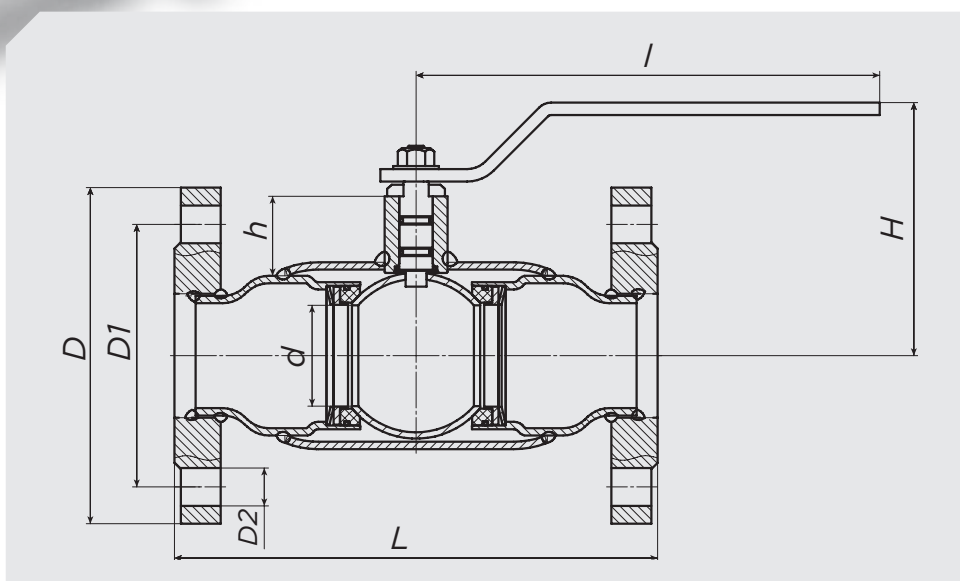
09Г2С

Н/Ж

Стандарт строительной длины:

ГОСТ

DIN



DN	PN	Каталожное обозначение	d	D	D1	D2	n отв.	h	H	I	L	Вес, кг
15	40	КШ.Ф.П.GAS.015.40-01	15	95	65	14	4	21	74	150	120	1,7
20	40	КШ.Ф.П.GAS.020.40-01	18	105	75	14	4	21	76	150	140	2,4
25	40	КШ.Ф.П.GAS.025.40-01	24	115	85	14	4	21	80	150	140	2,9
32	40	КШ.Ф.П.GAS.032.40-01	30	135	100	18	4	40	105	220	165	4,4
40	40	КШ.Ф.П.GAS.040.40-01	40	145	110	18	4	44	114	220	200	5,1
50	40	КШ.Ф.П.GAS.050.40-01	48	160	125	18	4	39	119	220	230	7,4
65	16	КШ.Ф.П.GAS.065.16-01	63	180	145	18	4	61	152	295	270	10,5
65	25	КШ.Ф.П.GAS.065.25-01	63	180	145	18	8	61	152	295	270	10,95
80	16	КШ.Ф.П.GAS.080.16-01	75	195	160	18	4	61	162	295	280	13,4
80	25	КШ.Ф.П.GAS.080.25-01	75	195	160	18	8	61	162	295	280	15,14
100	16	КШ.Ф.П.GAS.100.16-01	100	215	180	18	8	94	193	514	350	22,22
100	25	КШ.Ф.П.GAS.100.25-01	100	230	190	22	8	94	193	514	350	25,42
125	16	КШ.Ф.П.GAS.125.16-01	125	245	210	18	8	98	210	514	380	31,8
125	25	КШ.Ф.П.GAS.125.25-01	125	270	220	26	8	98	210	514	380	35,36
150*	16	КШ.Ф.П.GAS.150.16-01	148	280	240	22	8	112	235	514	410	44,5
150*	25	КШ.Ф.П.GAS.150.25-01	148	300	250	26	8	112	235	514	410	49,12
200*	16	КШ.Ф.П.GAS.200.16-01	200	335	295	22	12	127	269	630	530	85,5
200*	25	КШ.Ф.П.GAS.200.25-01	200	360	310	26	12	127	269	630	530	92,5

* РЕКОМЕНДУЕТСЯ УСТАНОВКА РЕДУКТОРА

ТЕХНИЧЕСКИЕ ХАРАКТЕРИСТИКИ УКАЗАНЫ ДЛЯ ИЗДЕЛИЙ ИЗ СТ. 20 СО СТРОИТЕЛЬНОЙ ДЛИНОЙ ПО ГОСТ. ДЛЯ ПОЛУЧЕНИЯ ТЕХНИЧЕСКИХ ХАРАКТЕРИСТИК ПРИ ДРУГИХ КОМБИНАЦИЯХ ПАРАМЕТРОВ ОБРАТИТЕСЬ К ВАШЕМУ МЕНЕДЖЕРУ.



КРАНЫ ШАРОВЫЕ ФЛАНЦЕВЫЕ ПОЛНОПРОХОДНЫЕ

КШ.Ф.П.GAS

DN 250—500 **PN** 16—25

Тип присоединения: фланец/фланец

Проход: полный

Сталь корпуса:

СТ20

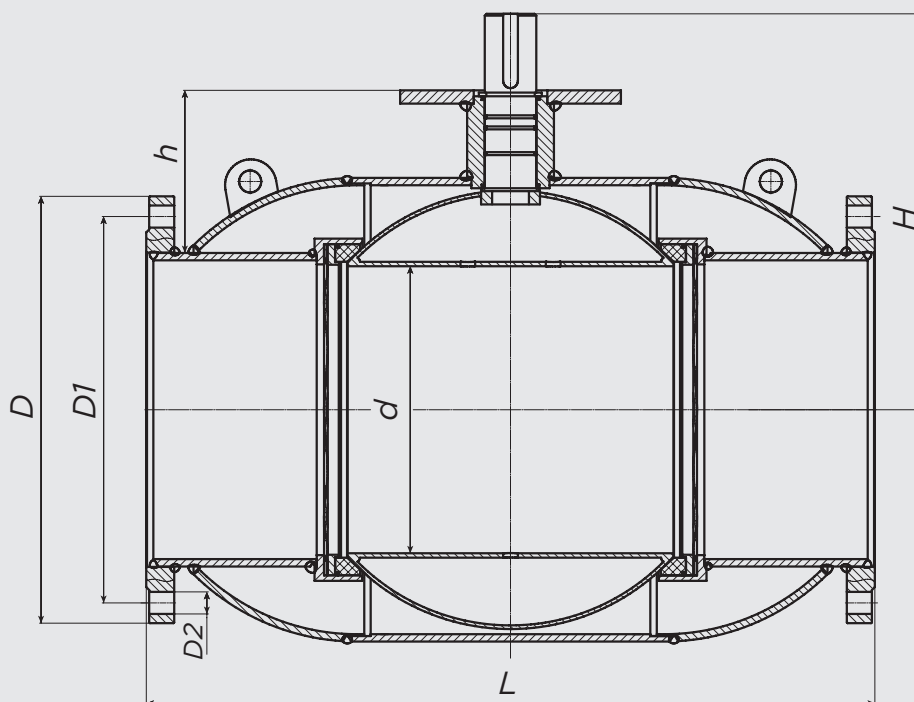
09Г2С

Стандарт строительной длины:

ГОСТ

DIN

Редуктор в комплекте



DN	PN	Каталожное обозначение	d	D	D1	D2	n отв	h	H	L	Вес, кг
250	16	КШ.Ф.П.GAS.250.16-01	240	405	335	26	12	163	361	750	176
250	25	КШ.Ф.П.GAS.250.25-01	240	425	370	30	12	163	361	750	185
300	16	КШ.Ф.П.GAS.300.16-01	300	460	410	26	12	220	455	750	259
300	25	КШ.Ф.П.GAS.300.25-01	300	485	430	30	16	220	455	750	273
350	16	КШ.Ф.П.GAS.350.16-01	390	520	470	26	16	244	528	990	409
350	25	КШ.Ф.П.GAS.350.25-01	390	550	490	33	16	244	528	990	453
400	16	КШ.Ф.П.GAS.400.16-01	390	580	525	30	16	219	528	990	441
400	25	КШ.Ф.П.GAS.400.25-01	390	610	550	33	16	219	528	990	488
500	16	КШ.Ф.П.GAS.500.16-01	500	710	650	33	20	264	655	1017	1025
500	25	КШ.Ф.П.GAS.500.25-01	500	730	660	39	20	264	655	1017	1048

ТЕХНИЧЕСКИЕ ХАРАКТЕРИСТИКИ УКАЗАНЫ ДЛЯ ИЗДЕЛИЙ ИЗ СТ. 20 СО СТРОИТЕЛЬНОЙ ДЛИНОЙ ПО ГОСТ. ДЛЯ ПОЛУЧЕНИЯ ТЕХНИЧЕСКИХ ХАРАКТЕРИСТИК ПРИ ДРУГИХ КОМБИНАЦИЯХ ПАРАМЕТРОВ ОБРАТИТЕСЬ К ВАШЕМУ МЕНЕДЖЕРУ.

ШАРОВЫЕ КРАНЫ

Стальные шаровые краны ALSO GAS с редуктором
КШ.Х.П.Р.GAS DN 40–250 PN 16–40 (полнопроходной)

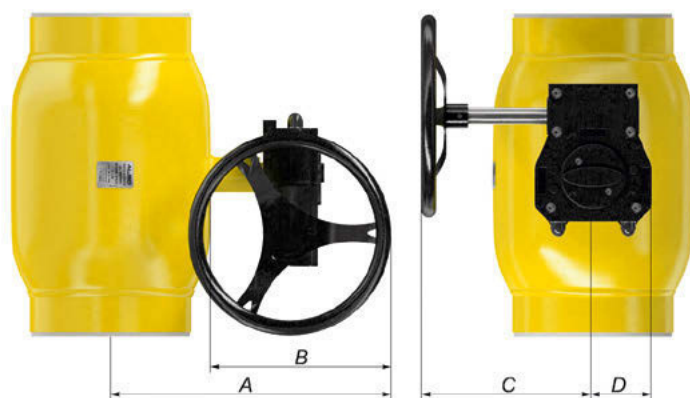
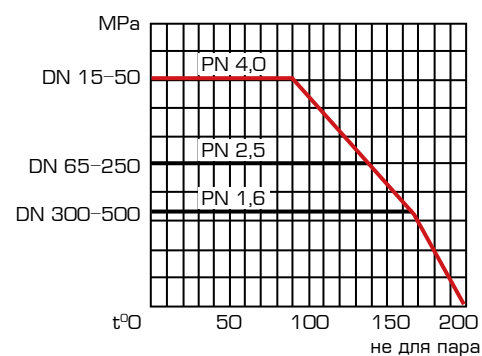


График зависимости
давления от температуры



* компания оставляет за собой право
вносить конструктивные изменения

Основные технические характеристики:

DN	Каталожное обозначение	Тип редуктора	Масса	Размер, (мм) **				Диаметр штурвала
				A	B	C	D	
40	КШ.Х.П.Р.GAS 040.40-01	X-21	1,7	-	-	118	42	100
50	КШ.Х.П.Р.GAS 050.40-01	X-21	1,7	-	-	118	42	100
65	КШ.Х.П.Р.GAS 065.25-01	X-41	1,7	220	152	118	42	100
80	КШ.Х.П.Р.GAS 080.25-01	X-41	1,7	253	162	118	42	100
100	КШ.Х.П.Р.GAS 100.25-01	X-61	2,7	329	189	213	68	250
125	КШ.Х.П.Р.GAS 125.25-01	X-61	2,7	415	236	213	68	250
150	КШ.Х.П.Р.GAS 150.25-01	Q-800 S	7,7	457	251	213	68	250
200	КШ.Х.П.Р.GAS 200.25-01	Q-1500 S	13,5	740	322	364	78	600
250*	КШ.Х.П.Р.GAS 250.16-01	Q-3000	31,6	740	407	382	90	600

* В комплекте с механическим редуктором PRO GEAR/ROTORK

** Размеры приведены для редуктора PRO GEAR

X – тип присоединения








КРАНЫ ШАРОВЫЕ ПОД РЕДУКТОР

КШ.х.P.GAS / КШ.х.П.P.GAS



DN 40—500 PN 16—40

Тип присоединения:

- _____ приварка/приварка, 
- _____ фланец/фланец, 
- _____ муфта/муфта, 
- _____ комбинированный    

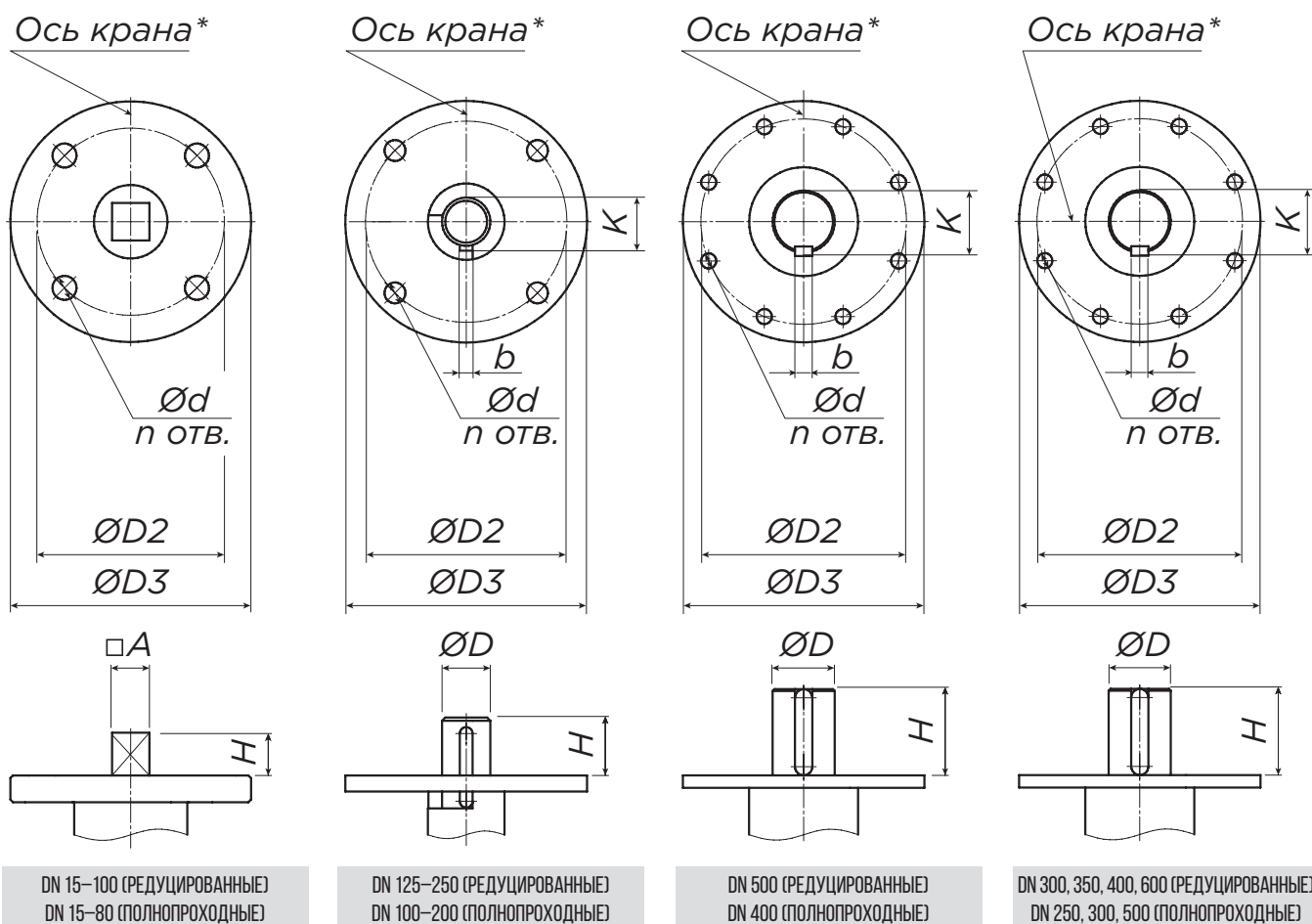
Проход:

- _____ редуцированный 
- _____ полный 

Сталь корпуса: СТ20 09Г2С Н/Ж

Стандарт строительной длины: ГОСТ DIN

Присоединительные размеры под привода



* РАСПОЛОЖЕНИЕ ШПОНКИ (ПЕРЕХОДНИКА) ОТНОСИТЕЛЬНО ОСИ КРАНА, КРАН В ПОЛОЖЕНИИ «ОТКРЫТО»

СЕРИЯ ALSO GAS для НАДЗЕМНОЙ УСТАНОВКИ

ПРИСОЕДИНИТЕЛЬНЫЕ РАЗМЕРЫ ДЛЯ РЕДУЦИРОВАННЫХ КРАНОВ

DN	Момент срыва, Н*м	Момент проворота, Н*м	D	D2	D3	H	A	d	n	K	b
15–32	6–13	3–10	–	50 (F05)	65	17	14	7	4	–	–
40–65	20–45	15–30	–	70 (F07)	90	18	14	9	4	–	–
80–100	80–110	50–70	–	70 (F07)	90	24	22	9	4	–	–
125	180	120									
150	300	150	30	102 (F10)	125	36	–	11	4	33,3	8
200	500	240									
250	1180	600	35	125 (F12)	150	36	–	13	4	38,3	10
300	2140	1250	50	165 (F16)	210	71	–	22	4	53,8	14
350–400	4600	3000	60	165 (F16)	210	70	–	22	4	64,4	18
500 (PN16)	5550	3240									
500 (PN25)	8400	5300	70	254 (F25)	300	101	–	17	8	74,9	20
600 (PN16)	14700	8700									
600 (PN25)	18700	9400	90	298 (F30)	350	125	–	22	8	95,4	25

ПРИСОЕДИНИТЕЛЬНЫЕ РАЗМЕРЫ ДЛЯ ПОЛНОПРОХОДНЫХ КРАНОВ

DN	Момент срыва, Н*м	Момент проворота, Н*м	D	D2	D3	H	A	d	n	K	b
15–25	8–13	3-10	–	50 (F05)	65	17	14	7	4	-	-
32–50	20–45	15–30	–	70 (F07)	90	18	14	9	4	-	-
65–80	80–110	50–70	–	70 (F07)	90	24	22	9	4	-	-
100	180	120									
125	300	150	30	102 (F10)	125	36	–	11	4	33,3	8
150	500	240									
200	1180	600	35	125 (F12)	150	36	–	13	4	38,3	10
250	2140	1250	50	165 (F16)	210	71	–	22	4	53,8	14
300	4600	3000	60	165 (F16)	210	70	–	22	4	64,4	18
400 (PN16)	5550	3240									
400 (PN25)	8400	5300	70	254 (F25)	300	101	–	17	8	74,9	20
500 (PN16)	14700	8700									
500 (PN25)	18700	9400	90	298 (F30)	350	125	–	22	8	95,4	25

ПОМЕЩЕННЫЕ ЗДЕСЬ ЗНАЧЕНИЯ УСИЛИЯ СРЫВА, НЕОБХОДИМЫЕ ДЛЯ ЗАКРЫТИЯ КРАНА, – ЭТО ОРИЕНТИРОВОЧНЫЕ ЗНАЧЕНИЯ, ПОЛУЧЕННЫЕ В РЕЗУЛЬТАТЕ ИЗМЕРЕНИЙ ДЛЯ НОВЫХ ШАРОВЫХ КРАНОВ. ДАННАЯ ХАРАКТЕРИСТИКА ПОДРАЗУМЕВАЕТСЯ, КАК МОМЕНТ ОТРЫВА ДЛЯ ШАРОВЫХ КРАНОВ, КОТОРЫЕ ЗАКРЫТЫ И НАХОДЯТСЯ В ТАКОМ ПОЛОЖЕНИИ НЕПРОДОЛЖИТЕЛЬНОЕ ВРЕМЯ. ПОСЛЕ ДОЛГОГО ПЕРИОДА ПРОСТАЯ ДАННЫЕ ЗНАЧЕНИЯ МОГУТ БЫТЬ УВЕЛИЧЕНЫ БОЛЕЕ ЧЕМ В ДВА РАЗА.